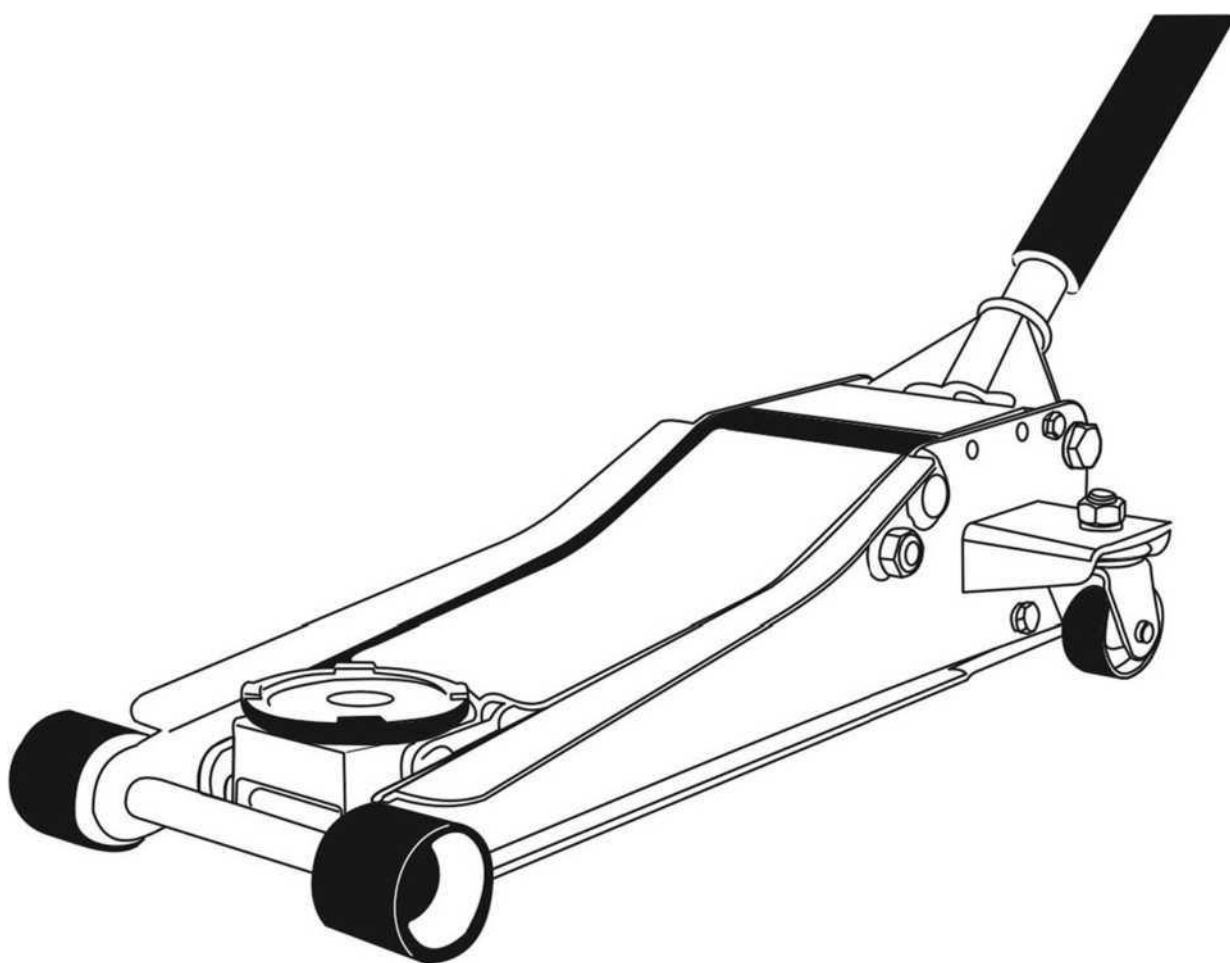


# GREAT WOLF

Инструкция по эксплуатации  
гидравлического подкатного домкрата  
GW3000



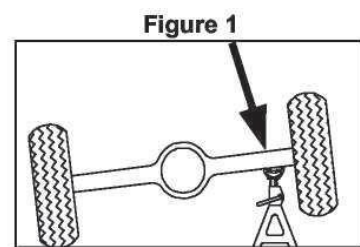
[WWW.GREATWOLF.RU](http://WWW.GREATWOLF.RU)

## ОТВЕТСТВЕННОСТЬ ВЛАДЕЛЬЦА

Перед эксплуатацией домкрата владелец и/или оператор должны изучить данные инструкции по эксплуатации и следующие предупреждения.

### ПРЕДУПРЕЖДЕНИЕ

1. Данное устройство предназначено только для подъема грузов. Груз должен поддерживаться другими подходящими приспособлениями (см. рис. 1).
2. Не перемещайте груз, когда он находится на домкрате.
3. Не используйте домкрат, если в автомобиле находятся люди.
4. Максимальная грузоподъемность домкрата 3000 кг. Никогда не превышайте грузоподъемность.
5. Не используйте удлинители какого-либо типа.



6. При работе с данным оборудованием всегда надевайте защитные очки.
7. Используйте данное оборудование на твердой поверхности, способной выдержать груз.
8. Не держите руки под стрелой домкрата и не трогайте ее боковые поверхности, чтобы избежать травм при опускании домкрата.
9. Убедитесь, что точка подъема устойчива и расположена по центру седла домкрата.
10. Перед началом эксплуатации изучите, осознайте все инструкции и выполняйте их во время проведения работ.
11. Несоблюдение данных предупреждений может стать причиной падения груза, повреждения домкрата или имущества, получения травм или смерти.
13. Владелец должен сохранить данную инструкцию, чтобы в будущем можно было ею пользоваться.
14. В домкрате содержится жидкость для гидравлических домкратов. При экстремально низких температурах, заменяйте ее на ESSO J 3, OK DELTA 10 или аналогичную. Никогда не используйте тормозную жидкость, спирт, глицерин, моющее средство, моторное масло или загрязненную гидравлическую жидкость. Ненадлежащая гидравлическая жидкость может вызвать повреждения домкрата и вывести его из строя. Более подробную информацию о жидкости для домкрата можно получить в сервисном центре.

### РАСПАКОВКА И ХРАНЕНИЕ

Распаковка оборудования и/или его составных частей должна осуществляться в условиях закрытого помещения при температуре не ниже +5°C.

Долговременное хранение оборудования и/или его составных частей должно производиться при температуре от 0 до +45°C при относительной влажности < 95% (без конденсации).

Если оборудование транспортировалось и/или хранилось при температуре ниже +5°C, то в течение нескольких часов перед началом эксплуатации необходимо выдержать его при температуре не ниже +10°C для полного удаления конденсата.

## СБОРКА

Убедитесь, что имеются в наличии все части, указанные ниже:

- домкрат
- рукоятка, состоящая из двух частей.

Удалите защелку: для этого нажмите на вилку и затем вытяните защелку из отверстия в основании, как показано на рис. 3.

Соберите рукоятку и зафиксируйте прилагаемым болтом. Вставьте рукоятку в вилку для рукоятки, одновременно отрегулируйте квадратную головку с осью и стержнем, с его уплотнением. Затяните болт с помощью подходящих инструментов.



## ПЕРЕД НАЧАЛОМ ЭКСПЛУАТАЦИИ

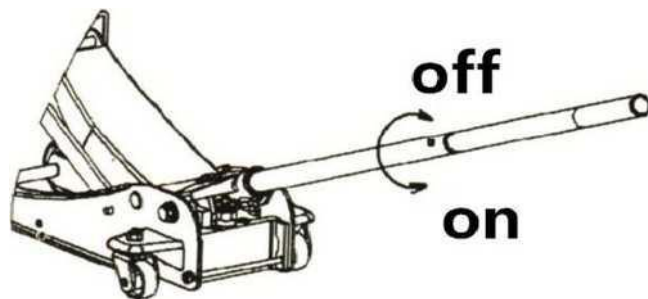
### 1. УДАЛЕНИЕ ВОЗДУХА

Перед началом использования необходимо 4-5 раз поднять и отпустить домкрат без нагрузки для удаления воздуха из каналов гидравлики. Для этого закрутите спускной клапан вращением ручки домкрата по часовой стрелке до упора, не нужно применять силу при закручивании.

Сделайте несколько качков ручкой, домкрат должен подниматься. Если домкрат не поднимается, убедитесь, что ручка надежно вставлена в шестигранный паз насоса, а не установлена выше

болта фиксации. Для того чтобы опустить домкрат, поверните ручку против часовой стрелки, не более трех оборотов. Когда домкрат опускается, то выходит воздух из спускного клапана,

**возможны шипящие звуки-это нормально!**



### 2. ПРОВЕРЬТЕ УРОВЕНЬ ГИДРАВЛИЧЕСКОЙ ЖИДКОСТИ

Установите домкрат в вертикальное положение, полностью втяните шток цилиндра, откройте клапан опускания, повернув рукоятку против часовой стрелки. Удалите заглушку отверстия для заливки жидкости, жидкость должна находиться вровень с отверстием.

При необходимости, долейте гидравлическую жидкость высокого качества, например, TR-32H.

**Не используйте тормозную жидкость или моторное масло!**

### 3. СМАЗКА ВНУТРЕННИХ ЧАСТЕЙ

При открытом клапане опускания несколько раз накачайте насос, чтобы обеспечить необходимую смазку внутренних частей.

### 4. СЛИВ ЖИДКОСТИ ИЗ ГИДРАВЛИЧЕСКОЙ СИСТЕМЫ

Во время перевозки в гидравлическую систему домкрата может попасть воздух, что может вызвать ослабление тягового усилия штока цилиндра. Чтобы слить жидкость из гидравлической системы, закройте клапан опускания, повернув рукоятку его по часовой стрелке, и удалите заглушку из отверстия для заливки жидкости. Вставьте рукоятку в вилку и накачайте насос до полной высоты домкрата, затем установите заглушку на место.

### 5. ЧЕРЕЗ 1-2 НЕДЕЛИ ПОСЛЕ НАЧАЛА ЭКСПЛУАТАЦИИ

Необходимо проверить и при необходимости затянуть все резьбовые соединения.

## ИНСТРУКЦИИ ПО ЭКСПЛУАТАЦИИ

### 1. ПОДЪЕМ ГРУЗА

При подъеме автомобиля, проверьте, чтобы он стоял на парковочном тормозе и колеса были заблокированы (установлены противооткатные упоры). Поверните рукоятку клапана опускания против часовой стрелки, чтобы опустить седло домкрата. Установите домкрат под точку подхвата автомобиля, рекомендованную автопроизводителем (на твердую и не скользкую поверхность). Убедитесь, что груз расположен по центру. Закройте клапан опускания, повернув рукоятку клапана опускания по часовой стрелке до упора. Качая ручку вниз и вверх, поднимите седло до нужной высоты.

### 2. ОПУСКАНИЕ ГРУЗА

Откройте клапан опускания, МЕДЛЕННО поворачивая рукоятку против часовой стрелки. Удалите домкрат из-под автомобиля, только когда седло домкрата достигнет низшего положения.

## ОБСЛУЖИВАНИЕ

1. Когда домкрат не используется, держите шток в полностью втянутом положении, а клапан опускания закрытым.
2. Держите домкрат в чистоте и смазывайте консистентной смазкой все подвижные детали каждый месяц, или чаще, если домкрат используется в пыльном помещении.
3. Каждые 3 месяца необходимо производить замену гидравлической жидкости в домкрате. Для этого опустите седло домкрата в нижнее положение, шестигранным ключом открутите пробку, откачайте жидкость или слейте через отверстие, залейте свежую жидкость масло (не доливая 4 – 5 мм до края отверстия) и закрутите пробку. Все работы по замене масла производятся на горизонтальной поверхности.
4. Проверяйте уровень жидкости каждый день. Описание процедуры см. в разделе «ПЕРЕД НАЧАЛОМ ЭКСПЛУАТАЦИИ».
5. Периодически проверяйте, нет ли следов ржавчины и коррозии на штоке цилиндра и насосе.

Протирайте их чистой тканью, пропитанной смазочным маслом.

### ТЕХНИЧЕСКИЕ ХАРАКТЕРИСТИКИ

Модель	Грузоподъемность, кг	Мин. Высота, мм	Макс. Высота, мм	Размеры упаковки	Вес Брутто, кг
GW3000	3000	75	500	730x400x200	33

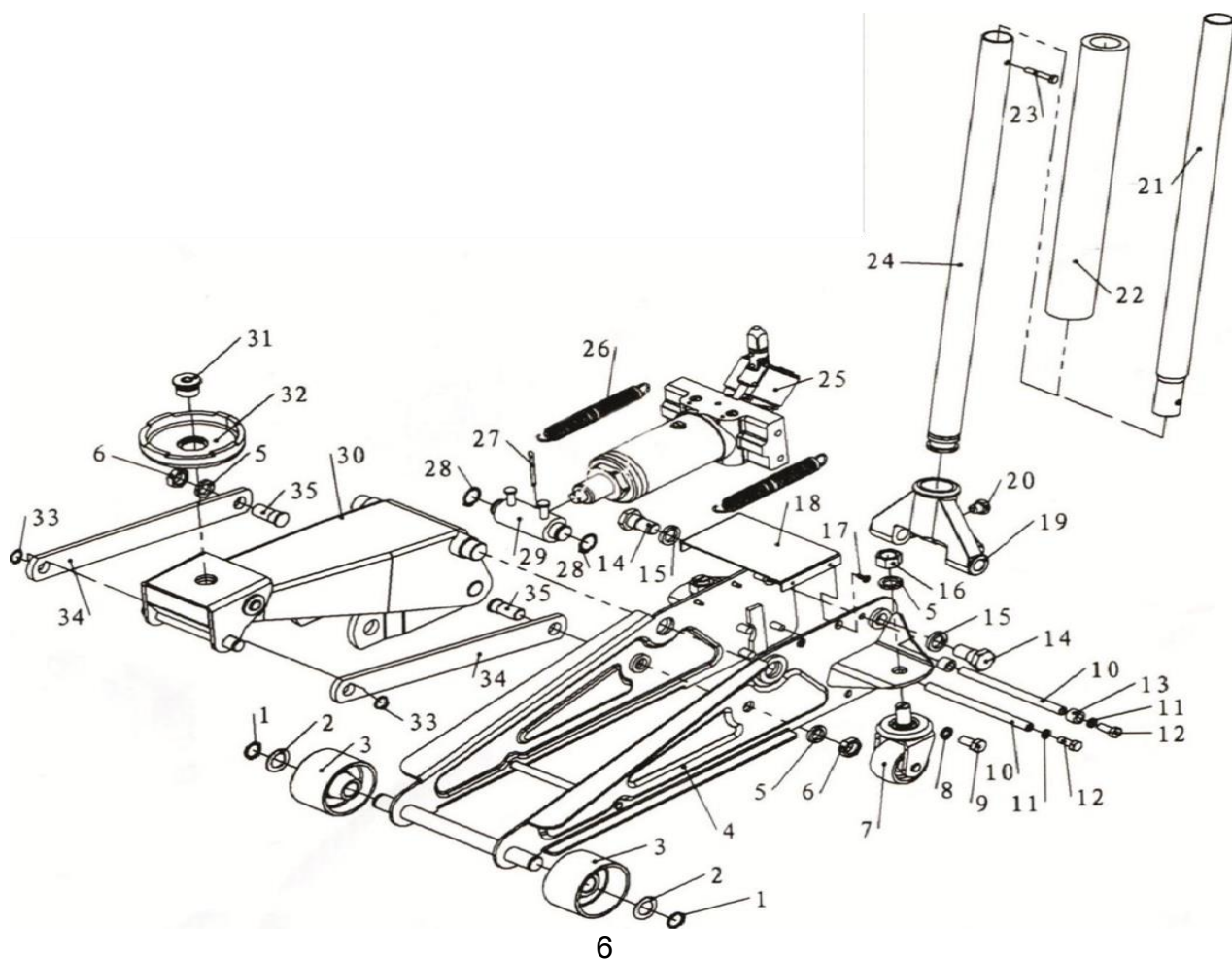
### УСТРАНЕНИЕ НЕПОЛАДОК

Домкрат не поднимает груз или не поднимает максимальный груз	Домкрат опускается с грузом	Насос плохо держит нагрузку	Рукоятка поднимается или отлетает назад в нагруженном состоянии	Домкрат не поднимается на полную высоту	Домкрат не опускается полностью	
X	X					Клапан опускания закрыт неплотно – проверьте клапан; при необходимости закройте его
X		X		X		Низкий уровень жидкости – проверьте ее уровень; при необходимости, добавьте чистую жидкость
X	X	X	X	X		В домкрат попал воздух – слейте жидкость из гидравлической системы
					X	Необходимо смазать движущиеся части подъемного механизма

Примечание: Если после проведения вышеописанных процедур проблема не устраняется, необходимо обратиться в сервисный центр.

## ДЕТАЛИРОВКА

N	Название	Кол-во	N	Название	Кол-во
1	Retaining Ring	2	19	handle beam	1
2	Washer	2	20	Handle screw	1
3	Front Wheel	2	21	handle(lower)	1
4	Rack	1	22	Handle Sleeve	1
5	Spring washer	4	23	Bolt	1
6	Nut	2	24	handle(upper)	1
7	Rear wheel	2	25	Cylinder assembly	1
8	Spring washer	4	26	Tension Spring	2
9	Screw	4	27	Split Cotter	1
10	Pull Rod	2	28	Retaining Ring	2
11	Spring washer	4	29	Connecting Rod	1
12	Screw	4	30	Lift Arm	1
13	Limit Circle	2	31	positioning screw	1
14	handle beam Screw	2	32	Saddle	1
15	Spring washer	2	33	Retaining Ring	2
16	Nut	2	34	Connecting Rod	2
17	Cover plate screw	4	35	Bolt	2
18	Cover plate	1			



[WWW.GREATWOLF.RU](http://WWW.GREATWOLF.RU)