



GREAT WOLF

Руководство по эксплуатации

Гидрорастяжка 10 тонн 16 предметов
GW-0410



БЛАГОДАРИМ ЗА ВЫБОР НАШЕЙ ПРОДУКЦИИ GREAT WOLF



Важно!

Пожалуйста, внимательно прочтите эти инструкции, обратите внимание на требования к безопасной эксплуатации, предупреждения и предостережения. Несоблюдение правил техники безопасности и других основных мер предосторожности может привести к серьезным травмам.

1. Требования безопасности.

- 1. Будьте внимательны.** Следите за тем, что вы делаете, и руководствуйтесь здравым смыслом при работе с инструментом. Не используйте инструмент, когда вы устали или находитесь под воздействием наркотиков, алкоголя или медикаментов. Малейшая невнимательность при работе с инструментом увеличивает риск получения травм людьми.
- 2. Одевайтесь правильно.** Не носите свободную одежду или украшения. Уберите длинные волосы. Держите волосы, одежду и перчатки подальше от движущихся частей. Свободная одежда, украшения или длинные волосы повышают риск получения травм в результате попадания в движущиеся части.
- 3. Не перенапрягайтесь.** Всегда сохраняйте равновесие и устойчивое положение ног. Правильная опора и баланс позволяют лучше контролировать инструмент в неожиданных ситуациях.
- 4. Используйте защитное оборудование.** Во время работы надевайте защитные очки, одобренные ANSI, и сверхпрочные рабочие перчатки.
- 5. Не нажимайте на инструмент с усилием.** Используйте правильный инструмент для применения. Правильный инструмент выполнит работу лучше и безопаснее с той скоростью, на которую он рассчитан.
- 6. Храните инструмент в недоступном для детей и других неподготовленных лиц месте.** Инструмент опасен в руках неподготовленных пользователей.
- 7. Проверьте, нет ли перекоса или заедания движущихся частей, поломки деталей и любых других условий, влияющих на работу инструмента.** Если инструмент поврежден, перед использованием пройдите техническое обслуживание. Многие несчастные случаи происходят из-за плохого обслуживания инструментов.
- 8. Используйте только принадлежности, указанные производителем для конкретной модели инструмента.** Использование принадлежностей, не предназначенных для использования с конкретной моделью инструмента, увеличивает риск получения травм людьми.
- 9. Избегайте смещенных от центра нагрузок.** Если работа насоса кажется необычно трудной, немедленно остановите его. Отрегулируйте положение системы, чтобы устранить или уменьшить смещенную от центра нагрузку. Основание фланца и головка фланца должны использоваться только вместе, чтобы предотвратить смещение нагрузки от центра.
- 10. Защитите шланг.** Не роняйте на шланг тяжелые предметы. Избегайте резких перегибов шланга. Соблюдайте надлежащий зазор, чтобы избежать повреждения шланга и соединительных элементов.
- 11. Ремонт оборудования.** Ремонт элементов конструкции или каркаса должен быть проверен квалифицированным специалистом, чтобы убедиться, что конструкция все еще достаточно прочна для безопасного выполнения своих функций.
- 12. Обслуживание инструмента должно выполняться только квалифицированным ремонтным персоналом.**
- 13. При обслуживании инструмента используйте только оригинальные запасные части. Использование неоригинальных запасных частей может быть опасным.**

2. Назначение.

Этот комплект идеально подходит для различных работ по ремонту кузовов, рам и строительству. Универсальные силовые агрегаты промышленного качества используются для ремонта автомобилей, грузовых автомобилей, сельскохозяйственной и тяжелой техники.

Этот гидравлический ремонтный комплект идеально подходит для ремонта кузова и рамы грузовых автомобилей. Полный комплект содержит все тяжелое оборудование, необходимое для подъема, толкания, вытягивания, сгибания, выпрямления и расправления. Легко собирается, безопасен и чрезвычайно прост в использовании.

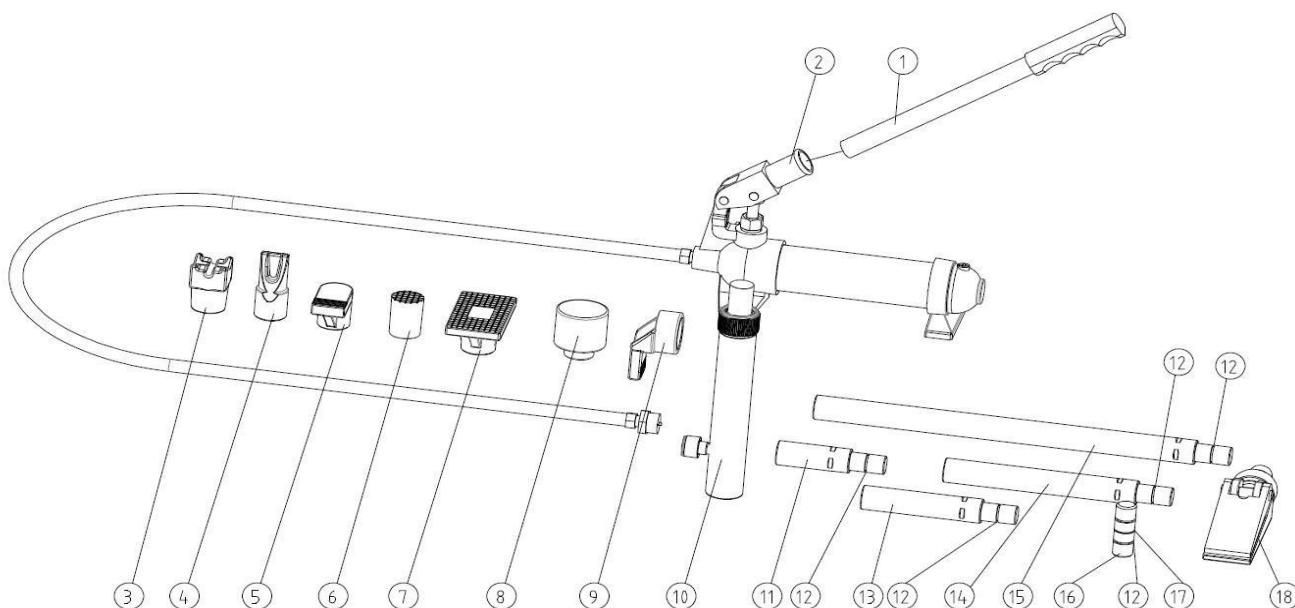
Используется для ремонта автомобильной, грузовой, сельскохозяйственной и тяжелой техники.

Идеально подходит для различных работ по ремонту кузовов, рам и строительству.

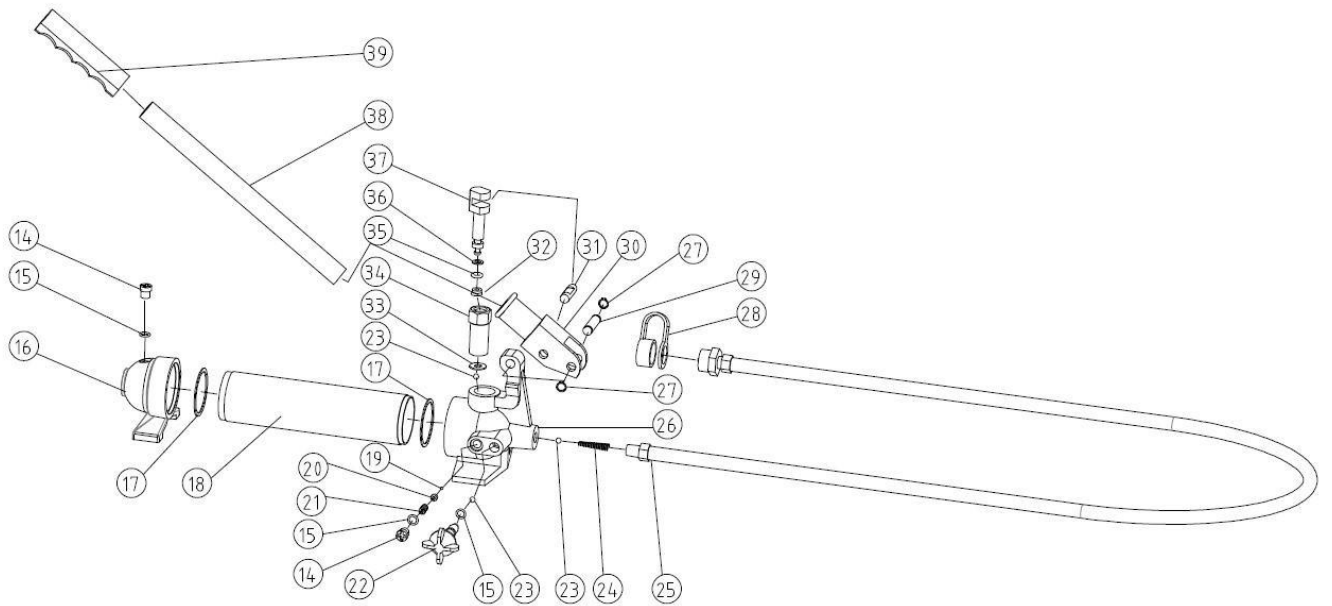
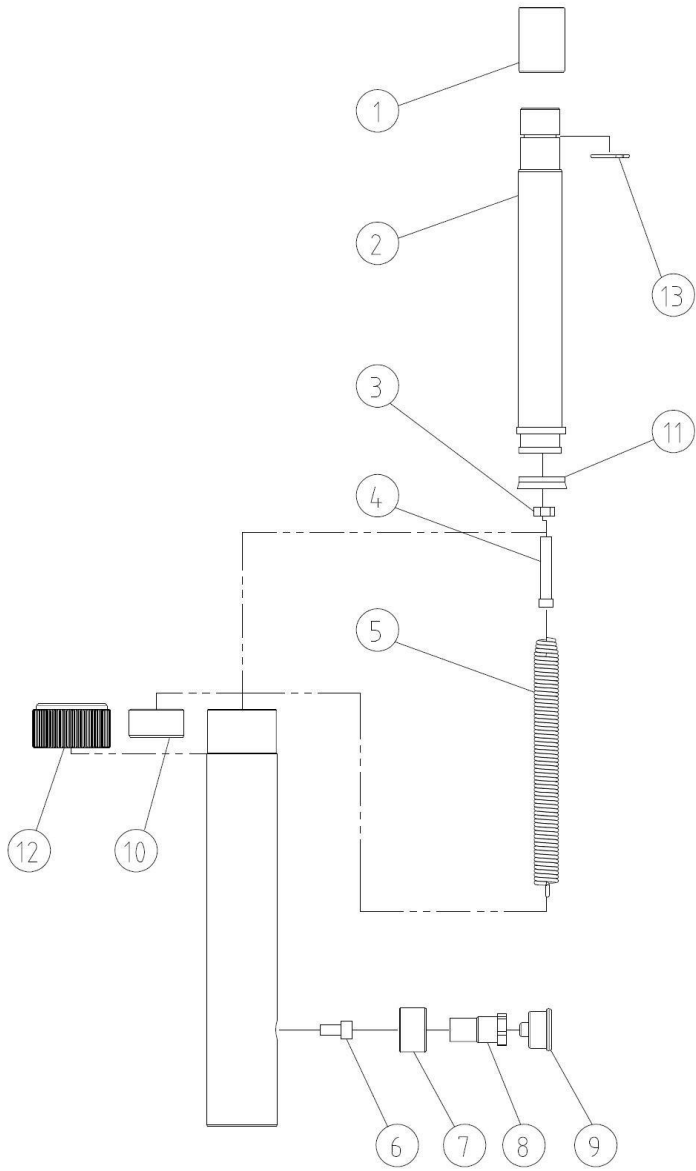
3. Технические характеристики.

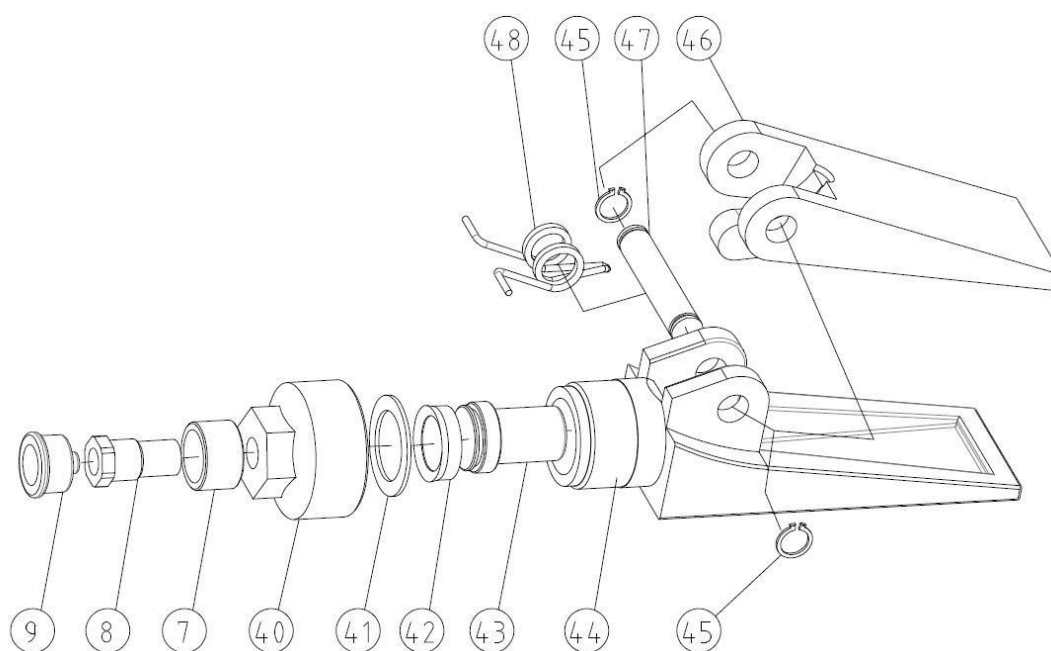
Номинальная (кг)	Минимальная (мм)	Ход поршня (мм)	Вес нетто (кг)	Размеры (мм)
10000	358	135	30	780*430*170

4. Основная конструкция.



ЧАСТЬ №	описание	кол-во	ЧАСТЬ №	описание	кол-во
1	Ручка	1	10	Цилиндр	1
2	Сиденье для ручки	1	11	Удлинительная Трубка	1
3	Комбинированная Головка	1	12	Стальной бегунок	6
4	Клиновидная Головка	1	13	Удлинительная Трубка	1
5	Палец плунжера	1	14	Удлинительная Трубка	1
6	Зубчатая насадка	1	15	Удлинительная Трубка	1
7	Плоское Основание	1	16	Штекерный разъем	1
8	Резиновая Головка	1	17	Переходник	1
9	Насадка	1	18	Распорный клин	1





ЧАСТЬ №	описание	кол-во	ЧАСТЬ №	описание	кол-во
1	Защитный колпак	1	25	Шланг	1
2	Поршневой шток	1	26	Основа	1
3	Винт с поперечной выемкой	1	27	Круговой Зажим	2
4	Шток	1	28	Пластиковый колпачок	1
5	Пружина	1	29	Посадочный штифт ручки	1
6	Винт	1	30	Сиденье для ручки	1
7	Соединительное кольцо	2	31	Штифт сердечника насоса	1
8	Штуцер	2	32	Уплотнительное кольцо	1
9	Пылезащитный колпачок	2	33	Шайба	1
10	Контрольная гайка	1	34	Корпус насоса	1
11	Уплотнительное кольцо	1	35	Уплотнительное кольцо	1
12	Защитный Колпак	1	36	Нейлоновое стопорное кольцо	1
13	Стальной бегунок	1	37	Сердечник насоса	1
14	Заправочный Винт	2	38	Ручка	1
15	Уплотнительное кольцо	3	39	Крышка ручки	1
16	Задняя крышка	1	40	Торцевая заглушка	1
17	Нейлоновая шайба	2	41	Нейлоновая шайба	1
18	Резервуар для масла	1	42	Поршневое кольцо	1
19	Стальной шарик	1	43	Поршень	1
20	Сиденье из стального шарика	1	44	Неподвижный Рычаг	1
21	Клапан	1	45	Круговой Зажим	2
22	Выпускной Клапан	1	46	Толкающий Рычаг	1
23	Стальной шарик	3	47	Поворотный Штифт	1
24	Клапан	1	48	Возвратная пружина	1

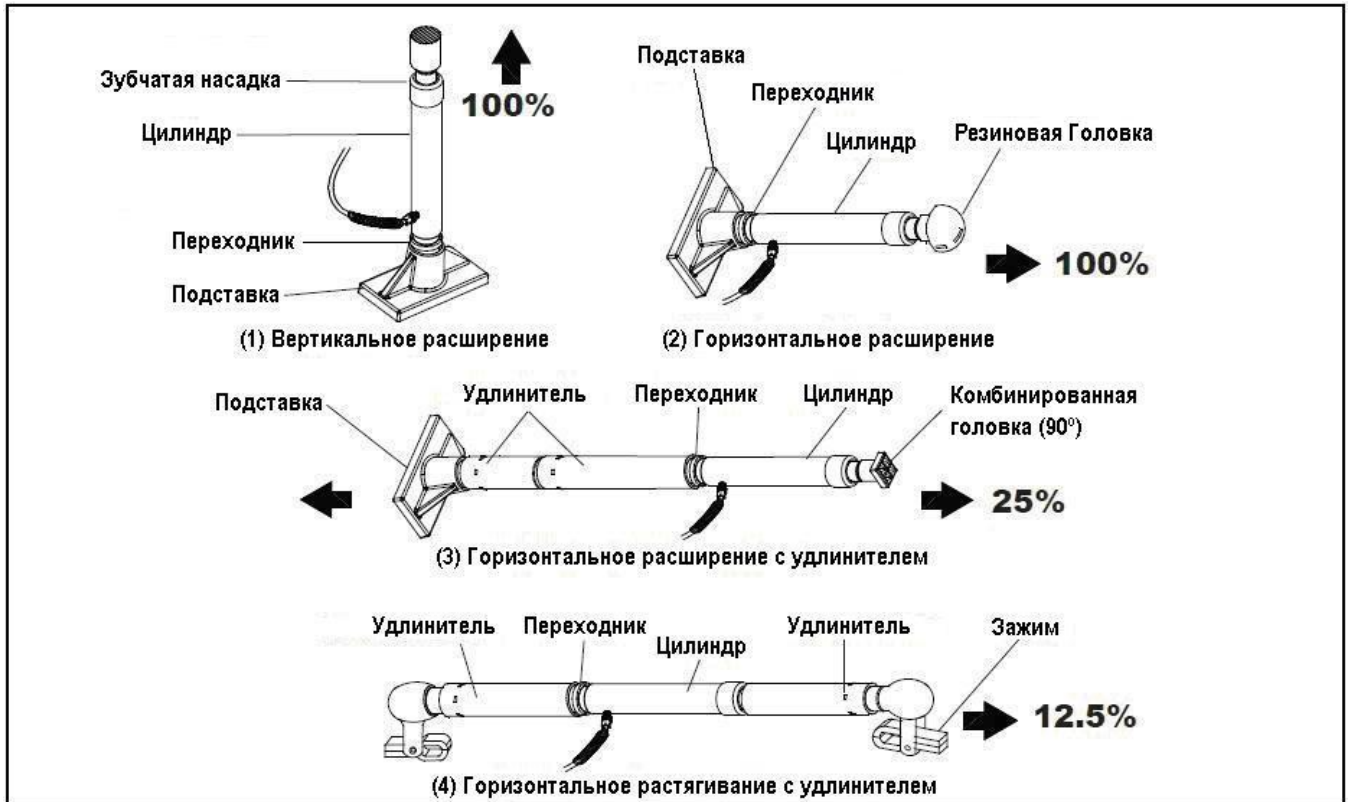
*Производитель оставляет за собой право вносить изменения в комплектацию товара без предварительного уведомления и каких-либо обязательств по внесению аналогичных изменений в товар, уже вышедший с завода.

5. Базовая настройка.

На мощность комплекта для ремонта кузова может существенно повлиять количество используемых насадок и тип прилагаемой нагрузки. Ниже показана приблизительная грузоподъемность каждой функциональной установки. При использовании двух или более удлинительных трубок, убедитесь, что самая короткая трубка расположена дальше от плунжера.

Примечание: Не все представленные на иллюстрациях принадлежности входят в комплект.

A. Толчок и растяжка



B. Зажим и вытягивание



C. Разброс



6. Техническое обслуживание

1. Не допускайте попадания гидравлической жидкости и смазки на поверхность растяжки и её принадлежностей. При очистке используйте только мягкое моющее средство и влажную ткань. Не используйте легковоспламеняющиеся или горючие растворители для очистки растяжки и её принадлежностей.
2. Перед каждым использованием проверяйте общее состояние растяжки и её принадлежностей. Проверьте, нет ли незакрепленных запчастей, перекоса, заедания движущихся частей, сломанных деталей и любых других повреждений, которые могут повлиять на безопасную работу. Не используйте поврежденный инструмент или его поврежденные принадлежности.
3. Содержите гидравлические соединения в чистоте. Очищайте все гидравлические соединения и заменяйте заглушки сразу после использования.
4. Храните насос с открытым спускным клапаном.
5. Заполнение и слив гидравлической жидкости.
6. Если насос работает слабо, или цилиндр опускается, когда спускной клапан закрыт, возможно, в насосе есть воздух. Удалите воздух из насоса следующим образом:
 - A. Установите насос на ровной поверхности.
 - B. Отверните заливной клапан. Уплотнительное кольцо должно отойти вместе с ним.
 - C. Уровень жидкости должен быть чуть ниже заливного отверстия. При необходимости долейте гидравлическую жидкость высокого класса.
 - D. Убедитесь, что уплотнительное кольцо на заливном винте все еще на месте, и надежно вкрутите заливной винт в насос. Не используйте ленту для уплотнения резьбы.
 - E. Плотнo закройте спускной клапан, повернув его по часовой стрелке.
 - F. Прижмите конец переходника к твердой поверхности и накачайте рукоятку насоса.
 - G. Продолжайте качать, пока гидравлическая жидкость, выходящая из переходника, не освободится от пузырьков воздуха.
 - H. Проверьте уровень жидкости ещё раз, и добавьте в случае необходимости.
 - I. Поверните спускной клапан против часовой стрелки и стравите давление из насоса и шланга.
6. Ежегодно меняйте гидравлическую жидкость. Выверните заливной клапан и наклоните насос, чтобы полностью слить старую жидкость. Залейте гидравлическую жидкость и удалите воздух из системы.