



GREAT WOLF

EAC

Инструкция по эксплуатации



Подъёмник 2-х стоечный
г/п 4 тонны

Модель: **GW-B4001**

СОДЕРЖАНИЕ

1. Введение	5
2. Технические сведения.....	5
2.1 Таблица технических характеристик	5
2.2 Общие размеры подъемника	6
2.3 В комплекте поставки	6
3. Распаковка, хранение и установка	7
3.1 Транспортировка и распаковка	7
3.2 Подъем и обращение.....	7
3.3 Хранение и складирование.....	7
3.4 Доставка и проверка упаковки.....	8
4. Правила техники безопасности	8
4.1 Обозначение уровня опасности	8
4.2 Общие правила безопасности	8
4.3 Предупреждения об опасных и запрещенных операциях	10
4.4 Меры предосторожности.....	12
5. Установка.....	14
5.1 Проверка пригодности помещения	14
5.2 Освещение.....	14
5.3 Поверхность для установки	14
5.4 Определение положения стоек	15
5.5 Установка стоек.....	16
5.6 Размещение и установка подъемника	16
5.7 Общий чертеж	17
5.8 Порядок окончательной сборки.....	18
5.9 Гидравлическая система.....	19
5.10 Подключение к источнику электропитания	19
5.11 Выравнивание кареток подъемника	20
6. Эксплуатация	21
6.1 Перед началом работ.....	21
6.2 Для подъема.....	21
6.3 Для опускания	22
7. Техническое обслуживание	22
7.1 Регулярное техническое обслуживание	22
7.2 Обслуживание гидравлической системы.....	23
8. Поиск и устранение неисправностей.....	24
9. Утилизация отработанной гидравлической жидкости	27
10. Демонтаж оборудования.....	27
11. Журнал ремонтных работ.....	28
12. Условия гарантии.....	29

ИНФОРМАЦИЯ ПОЛЬЗОВАТЕЛЯ

Печать клиента

ТИП:

СЕРИЙНЫЙ №:

КЛИЕНТ:

ДАТА УСТАНОВКИ: _____

Ниже перечислены лица, которые прошли обучение и которым разрешено использовать подъемник по назначению после его установки.

Курс по использованию и техническому обслуживанию проведен квалифицированным техническим специалистом.

Дата:	ФИО:	Подпись:
Дата:	ФИО:	Подпись:
Дата:	ФИО:	Подпись:

ФИО и печать технического специалиста

Дата

Подпись технического специалиста

ДАнные ОБ УСТАНОВКЕ

Печать установщика

Печать клиента

МОДЕЛЬ: GW-B4001
СЕРИЙНЫЙ №:
КЛИЕНТ / КОМПАНИЯ:
АДРЕС И ТЕЛЕФОН:
ДАТА УСТАНОВКИ:

Мы настоящим заявляем, что упомянутый выше подъемник был установлен правильно.

Предварительно установленные функции были проверены, также как и надлежащая работа всех устройств обеспечения безопасности.

Таким образом, мы считаем подъемник принятым и готовым к использованию.

КЛИЕНТ УДОВЛЕТВОРЕН ПРОВЕДЕННЫМИ РАБОТАМИ:		
	ДА	НЕТ
1. РАСПОЛОЖЕНИЕ ПОДЪЕМНИКА	<input type="checkbox"/>	<input type="checkbox"/>
2. ЧИСТОТА И ПОРЯДОК В ЗОНЕ РАБОТЫ	<input type="checkbox"/>	<input type="checkbox"/>
3. УСТАНОВЛЕН С МИНИМАЛЬНЫМИ НЕУДОБСТВАМИ	<input type="checkbox"/>	<input type="checkbox"/>
4. ОТНОШЕНИЕ И ПРОФЕССИОНАЛИЗМ УСТАНОВЩИКА	<input type="checkbox"/>	<input type="checkbox"/>
5. КЛИЕНТ ПРОЧИТАЛ И ПОНЯЛ СОДЕРЖАНИЕ ДАННОЙ ИНСТРУКЦИИ	<input type="checkbox"/>	<input type="checkbox"/>

Дата установки

Подпись и расшифровка подписи Установщика

Подпись и расшифровка подписи клиента

1. Введение

Благодарим вас за то, что приобрели электрогидравлический подъемник производства Great Wolf.

Симметричный двухстоечный подъемник GW-B4001 с нижней синхронизацией можно использовать для подъема автомобиля, максимальный вес которого не превышает 4000 кг. Подъемник состоит из двух вертикальных стоек, которые должны быть надежно закреплены к полу. На стойках установлены подъемные каретки с электрогидравлической системой управления.

Подъемник приводится в действие с помощью электрического двигателя, приводящего в движение гидравлический насос, подающий рабочую жидкость гидросистемы в цилиндры, установленные в нижней части стоек для подъема транспортных средств исключительно в целях обслуживания, ремонта и инспекции.

В настоящей главе приведены инструкции по обеспечению надлежащей эксплуатации подъемника и предотвращению травм оператора или поломки оборудования.

Настоящее руководство предназначено для техников мастерской, отвечающих за подъемник (операторов), и техников по регулярному обслуживанию (операторов по техническому обслуживанию).

Настоящие инструкции по эксплуатации являются неотъемлемой частью оборудования и должны храниться в течение всего срока службы.

Для надлежащего использования настоящего руководства рекомендуется:

- хранить руководство рядом с подъемником в легкодоступном месте;
- хранить руководство в месте, защищенном от влаги;
- использовать настоящее пособие надлежащим образом, не повреждая его.

Операторам, не ознакомленным с инструкциями и процедурами, изложенными в настоящем руководстве, эксплуатация оборудования категорически запрещена. Настоящее руководство является неотъемлемой частью подъемника: оно должно быть передано новому владельцу в случае его продажи.

2. Технические сведения

(технические характеристики подъемника могут быть изменены производителем без предварительного уведомления)

2.1 Таблица технических характеристик

Грузоподъемность	4000 кг
Время подъема	<55 сек
Время опускания	>45 сек
Максимальная высота подъема	1900 мм
Минимальная высота подхвата	110 мм
Электропитание	1Ф.х 220-230В или 3Ф. х 380В, 50Гц
Мощность	3 кВт
Уровень шума	≤80дБ(А)
Давление в гидр. контуре, бар	180
Разблокировка	механическая
Рекомендованная гидр. жидкость	GWH-32 (вязкость ISO VG 32)
Количество гидр. жидкости	полная заправка прим. 12 л.

2.2 Общие размеры подъемника

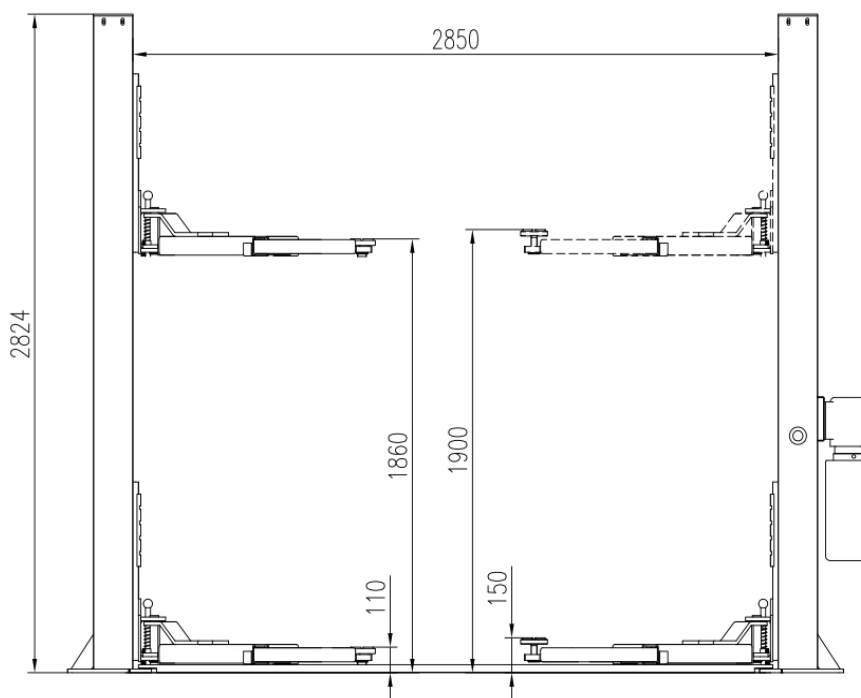


Рис. 1

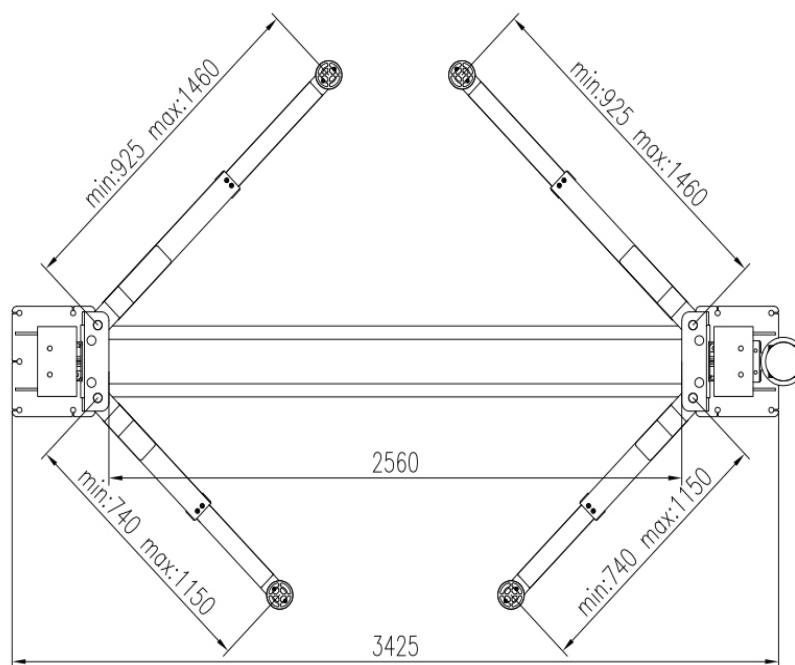


Рис. 2

2.3 В комплекте поставки

- шторка для защиты внутренней части стойки от пыли, 2 шт.

3. Распаковка, хранение и установка

Только квалифицированный персонал, знакомый с подъемником и данной инструкцией по эксплуатации, допускается до операций по упаковке, подъему, перемещению, транспортировке и распаковке.

3.1 Транспортировка и распаковка



ВНИМАНИЕ: операции по перемещению и расположению могут быть очень опасными в случае, если они выполняются без максимального внимания. Держите наблюдателей на расстоянии; содержите в чистоте место установки и ограничивайте к нему доступ; проверяйте целостность и пригодность доступных средств транспортировки, не прикасайтесь к подвешенным грузам и стойте на безопасном расстоянии от них; перемещайте подвешенные грузы на высоте не более 20 см от земли; тщательно выполняйте приведенные ниже инструкции; в случае сомнений не прилагайте чрезмерных усилий для выполнения операций.

Распаковка оборудования и/или его составных частей должна осуществляться в условиях закрытого помещения при температуре не ниже +5°C.

По причине удобства транспортировки и сохранения объема, подъемник поставляется в частично разобранном виде. Различные элементы объединены для обеспечения безопасности и удобства транспортировки. Транспортировка подъемника должна выполняться соответствующими средствами. Избегайте повреждения оборудования при перемещении.

3.2 Подъем и обращение

При погрузке/разгрузке или транспортировке оборудования на место установки убедитесь в том, что используются соответствующие средства погрузки (например, краны, грузовые автомобили) и подъема. Также убедитесь в надежности подъема и транспортировки деталей, которые не должны выпадать, учитывая размеры упаковки, вес и центр тяжести, а также наличие хрупких деталей.



Поднимайте и работайте одновременно только с одной упаковкой.

3.3 Хранение и складирование

Долговременное хранение оборудования и/или его составных частей должно производиться при температуре от +0 до +45°C и относительной влажности < 95% (без конденсации).

Если оборудование транспортировалось и/или хранилось при температуре ниже +5°C, то в течение нескольких часов перед началом эксплуатации необходимо выдержать его при температуре не ниже +10°C для полного удаления конденсата.

Оборудование, содержащее электронные/электрические компоненты, а также компоненты

гидравлических систем и механических частей с консистентной смазкой, до начала эксплуатации должны выдерживаться в течение нескольких часов при температуре не ниже +10°C для устранения опасности повреждений, вызванных неправильным температурным режимом эксплуатации.

Не рекомендуется складировать упаковки оборудования друг на друга: упаковка имеет узкое основание, а учитывая значительный вес и размер, складирование оборудования друг на друга является затруднительным и опасным.

3.4 Доставка и проверка упаковки

При доставке подъемника проверьте его на предмет возможных повреждений при транспортировке и хранении, проверьте соответствие подтверждению заказа. В случае повреждений, возникших при транспортировке, покупатель должен немедленно сообщить об этом перевозчику.

Упаковка должна быть открыта с учетом обеспечения безопасности людей (необходимо соблюдать дистанцию при открытии ремней) и деталей подъемника (будьте осторожны, чтобы не уронить детали из упаковки при ее открытии).

4. Правила техники безопасности

4.1 Обозначение уровня опасности

Увидев в руководстве этот предупреждающий знак, будьте предельно внимательны и соблюдайте следующие правила техники безопасности.



ВНИМАНИЕ: Предельно внимательно прочитайте следующие указания. Несоблюдение этих указаний может нанести серьезный ущерб окружающим.

4.2 Общие правила безопасности

Перед началом работы с устройством внимательно прочитайте руководство. В этом руководстве приводятся инструкции по установке, использованию и обслуживанию подъемника.

Любая операция, производимая с помощью подъемника, но не описанная в данном руководстве, будет считаться использованием оборудования не по прямому назначению и противоречащим здравому смыслу, и, таким образом, вся ответственность за такие действия будет лежать на операторе.

Для обеспечения правильной работы, эффективности и долговечности подъемника необходимо строго соблюдать инструкции, содержащиеся в данном руководстве. Это руководство, а также все предоставленные технические материалы должны храниться в безопасном месте рядом с подъемником, чтобы операторы могли ими пользоваться по мере необходимости.

Строго соблюдайте указания, содержащиеся в руководстве: Производитель не несет

никакой ответственности за любой ущерб, вызванный халатностью и несоблюдением содержащихся в руководстве инструкций. Несоблюдение содержащихся в руководстве инструкций влечет за собой немедленное прекращение действия гарантии.

Производитель не несет никакой ответственности за ущерб или травму, вызванные использованием оборудования не по назначению или несоблюдением правил техники безопасности.

НЕ УСТАНАВЛИВАЙТЕ ПОДЪЕМНИК в местах, где возможен сильный ветер, а также в потенциально взрывоопасных помещениях.

ПОДЪЕМНИК В СТАНДАРТНОМ ИСПОЛНЕНИИ не предназначен для использования на открытом воздухе. В этом случае необходимо запросить у производителя специальную модификацию.

При необходимости установить оборудование в любом другом месте, отличном от указанного, при заказе подъемника обратитесь за советом к производителю.

Показанные ниже сообщения и пиктограммы имеют общий характер и предназначены для обозначения рисков, общих для всех автомобильных подъемников независимо от их модели.

Предупреждающие таблички для двухстоечных подъемников. Рекомендуется просматривать правила техники безопасности и предупреждающие сообщения ежедневно.



**ПЕРЕД ИСПОЛЬЗОВАНИЕМ ПОДЪЕМНИКА
ВНИМАТЕЛЬНО ПРОЧИТАЙТЕ РУКОВОДСТВО ПО
ЭКСПЛУАТАЦИИ И ПРАВИЛА ТЕХНИКИ
БЕЗОПАСНОСТИ.**



НЕ ИСПОЛЬЗУЙТЕ ПОВРЕЖДЕННЫЙ ПОДЪЕМНИК.



**ДЛЯ БЕЗОПАСНОЙ РАБОТЫ НЕОБХОДИМО
НАДЛЕЖАЩЕЕ ОБСЛУЖИВАНИЕ И ТЩАТЕЛЬНАЯ
ПРОВЕРКА.**

4.3 Предупреждения об опасных и запрещенных операциях



ПРИ ПАДЕНИИ ПОДНЯТОГО АВТОМОБИЛЯ С ПОДЪЕМНИКА ОТБЕГИТЕ НА БЕЗОПАСНОЕ РАССТОЯНИЕ.



НЕ СТОЙТЕ ПОД ПОДНЯТЫМ АВТОМОБИЛЕМ ВО ВРЕМЯ РАБОТЫ ПОДЪЕМНИКА.

ЭТО МОЖЕТ ПРИВЕСТИ К СМЕРТИ ИЛИ СЕРЬЕЗНЫМ ТРАВМАМ.



НЕ ПОДНИМАЙТЕ ОДНУ СТОРОНУ АВТОМОБИЛЯ. АВТОМОБИЛЬ МОЖЕТ ПЕРЕВЕРНУТЬСЯ И/ИЛИ ЭТО МОЖЕТ ВЫЗВАТЬ ПОВЕРЕЖДЕНИЕ ПОДЪЕМНИКА.



НЕ СТАВЬТЕ ПОД АВТОМОБИЛЬ НИКАКИХ СТОЕК, ЕСЛИ ВАМ НУЖНО СНЯТЬ КАКУЮ-ЛИБО ДЕТАЛЬ С ПОДНЯТОГО АВТОМОБИЛЯ – ОПУСТИТЕ ЕГО.



**НЕ ВНОСИТЕ ИЗМЕНЕНИЙ В ЗАЩИТНЫЕ СИСТЕМЫ ПОДЪЕМНИКА.
НЕПОЛАДКИ В РАБОТЕ ЗАЩИТНЫХ СИСТЕМ МОГУТ ПРИВЕСТИ К СЕРЬЕЗНОЙ АВАРИИ.**



НЕ ИСПОЛЬЗУЙТЕ ПОДЪЕМНИК С ПОВРЕЖДЕННЫМ ТРОСОМ.



**НЕ ТРЯСИТЕ ПОДНЯТЫЙ АВТОМОБИЛЬ СЛИШКОМ СИЛЬНО.
ЭТО МОЖЕТ ПРИВЕСТИ К ПОВРЕЖДЕНИЮ АВТОМОБИЛЯ ПРИ ПАДЕНИИ С ПОДЪЕМНИКА.**



ЦЕНТР ТЯЖЕСТИ ТРАНСПОРТНОГО СРЕДСТВА ДОЛЖЕН РАСПОЛАГАТЬСЯ ПОСРЕДИНЕ МЕЖДУ СТОЙКАМИ.



ПРИ ОПУСКАНИИ ПОДЪЕМНИКА ВАШИ НОГИ НЕ ДОЛЖНЫ НАХОДИТЬСЯ ПОД ДВИЖУЩИМИСЯ ЧАСТЯМИ.



ЗАПРЕЩАЕТСЯ ИСПОЛЬЗОВАТЬ ПОДЪЕМНИК, ЕСЛИ НА НЕМ НАХОДЯТСЯ ЛЮДИ.

4.4 Меры предосторожности



С ПОГРУЗЧИКОМ МОЖЕТ РАБОТАТЬ ТОЛЬКО СПЕЦИАЛЬНО ОБУЧЕННЫЙ ОПЕРАТОР.



ПРИ ОТКРЫВАНИИ БЛОКА УПРАВЛЕНИЯ ВОЗМОЖНО ПОРАЖЕНИЕ ЭЛЕКТРИЧЕСКИМ ТОКОМ.



В ЗОНЕ РАБОТЫ ПОГРУЗЧИКА МОЖЕТ НАХОДИТЬСЯ ТОЛЬКО УПОЛНОМОЧЕННЫЙ ПЕРСОНАЛ.



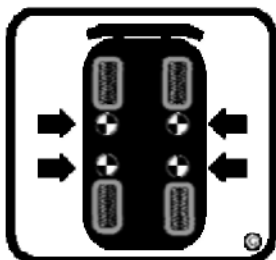
ПРИ ДЕМОНТАЖЕ И МОНТАЖЕ ТЯЖЕЛЫХ КОМПОНЕНТОВ ВСЕГДА ИСПОЛЬЗУЙТЕ СПЕЦИАЛЬНЫЕ ПОДСТАВКИ.



НЕ ДОПУСКАЙТЕ ПРЯМОГО ПОПАДАНИЯ ВОДЫ ИЗ ШЛАНГА НА ПОДЪЕМНИК.



ПРИ ОБНАРУЖЕНИИ НАРУШЕНИЯ РАВНОВЕСИЯ КАРЕТОК ИСПОЛЬЗОВАНИЕ ПОДЪЕМНИКА ЗАПРЕЩЕНО.



**ИСПОЛЬЗУЙТЕ ТОЧКИ ПОДЪЕМА
ТРАНСПОРТНОГО СРЕДСТВА, ОБОЗНАЧЕННЫЕ
ПРОИЗВОДИТЕЛЕМ.**



**ЕСЛИ НЕОБХОДИМО ОБЕСПЕЧИТЬ ХОРОШИЙ
КОНТАКТ, ИСПОЛЬЗУЙТЕ УДЛИНИТЕЛИ.**





**НЕ ИСПОЛЬЗУЙТЕ ПОДЪЕМНИК, ЕСЛИ ОБНАРУЖЕНА
УТЕЧКА ЖИДКОСТИ ИЗ ГИДРАВЛИЧЕСКОЙ
СИСТЕМЫ.**



**ДОПОЛНИТЕЛЬНЫЕ АДАПТЕРЫ МОГУТ
УМЕНЬШИТЬ ГРУЗОПОДЪЕМНОСТЬ ПОДЪЕМНИКА.**

5. Установка

	<p>Только квалифицированные технические специалисты, назначенные производителем или уполномоченным дилером, могут осуществлять установку оборудования. В случае установки оборудования неквалифицированными лицами возможно получение травм и повреждение подъемника.</p>
	<p>Перед выполнением каких-либо действий необходимо вставить предохранительный деревянный брусок между нижними балками и основанием.</p>

Для установки подъемника необходимо использовать следующие инструменты и приспособления

- Набор гаечных ключей и головок
- Перфоратор с буром
- Уровень
- Динамометрический ключ
- Мел и рулетку
- Рекомендованную гидравлическую жидкость

5.1 Проверка пригодности помещения

Подъемник спроектирован для использования в закрытых и защищенных помещениях.


Место установки не должно находиться рядом с участками мойки, станциями окраски, местами хранения растворителей и лака. Строго запрещена установка рядом с помещениями, в которых может возникнуть опасность взрыва. Необходимо также соблюдать соответствующие местные стандарты в отношении здоровья и безопасности на рабочем месте, например, обеспечить минимально допустимое расстояние до стены или иного оборудования и проход до аварийного выхода.

5.2 Освещение

Освещение должно соответствовать действующим нормам на месте установки. Все зоны рядом с подъемником должны быть хорошо и равномерно освещены.

5.3 Поверхность для установки

Подъемник должен быть установлен на горизонтальной и достаточно прочной поверхности. Поверхность должна выдерживать максимальное значение по напряжению, в том числе в неблагоприятных условиях работы. При установке на поднятые поверхности необходимо обеспечить соответствие максимальной допустимой нагрузке поверхности.

	<p>Для надлежащей установки рекомендуется обеспечить наличие ровной поверхности. Небольшой уклон поверхности может быть компенсирован посредством соответствующих прокладок. Значительное изменение уклона может повлиять на подъемную способность. Если поверхность имеет вызывающий сомнения уклон (поперечный более 3 мм или продольный 5 мм), рекомендуется сделать новую бетонную стяжку.</p>
---	--

Подъемник необходимо установить на выровненном бетонном полу толщиной 250 мм и классом прочности не ниже 20 МПа (210 кгс/см²). Необходимо обеспечить наличие пространства не менее 1.5 м от точек крепления. Бетонная поверхность установки подъемника должна быть гладкой и ровной по всем направлениям и располагаться поверх уплотненного грунта (проконсультируйтесь с инженером-конструктором, если у вас есть сомнения относительно бетонного пола).

Производитель оборудования не несет ответственность за установку подъемника на плохом фундаменте вне зависимости от того, насколько тщательно выполнены крепежные отверстия.

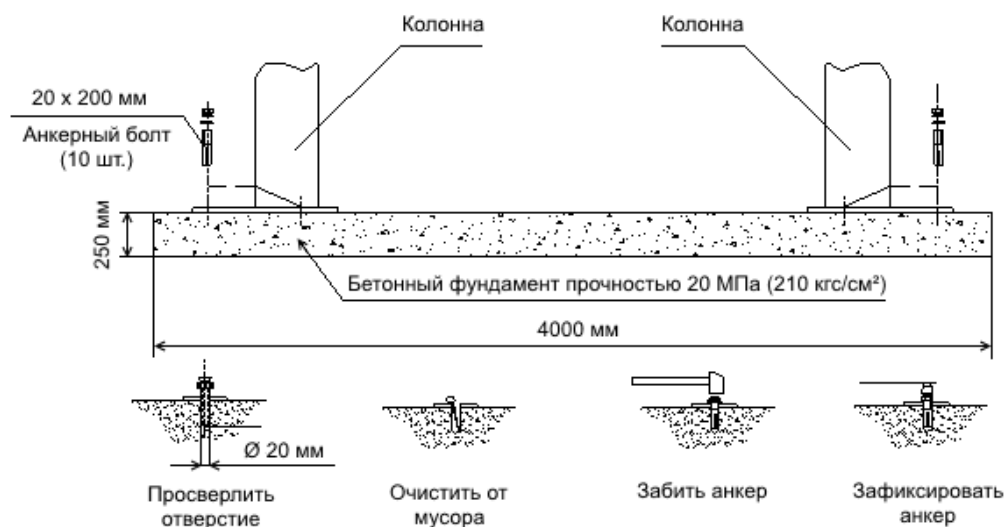


Рис. 3

5.4 Определение положения стоек

Прочертите мелом на бетонном основании две параллельные линии (1 и 2, Рис. 4) так, чтобы расстояние между ними было равно указанному на чертеже (с точностью 3 мм). Выберите положение стойки на меловой линии и отметьте мелом это место. Отметьте точки 3 и 4. От точки 3 проведите **диагональную линию** так, чтобы при пересечении с линией 2 ее длина равнялась 3455 мм. Таким образом, вы установите точное положение обеих стоек.

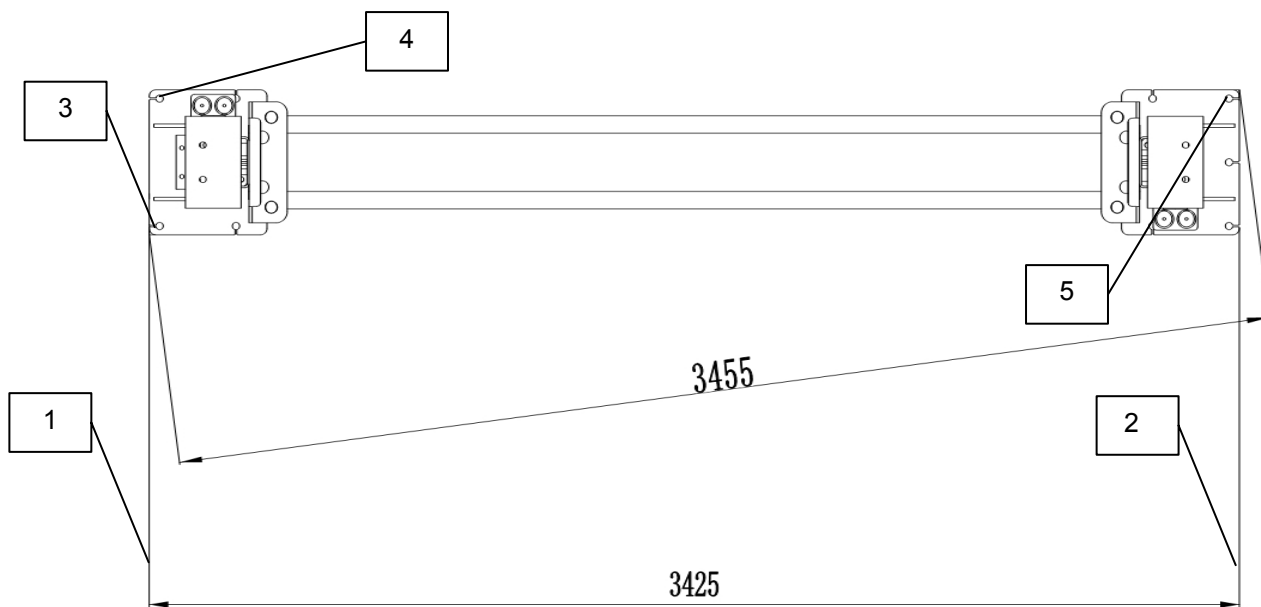


Рис. 4

5.5 Установка стоек

1. Соедините и соберите стойку, поднимите и поместите стойку в правильное положение. Отрегулируйте положение опорной плиты стойки на меловой линии согласно чертежу. Наметьте точки сверления, используя отверстия в опорной плите стойки, просверлите отверстия в бетонном основании, и, используя 5 анкерных болтов, зафиксируйте стойку по месту. В процессе сверления отверстий не перемещайте стойку от меловой линии, см. рис.4.

2. Для правильной и безопасной установки, следуйте следующим правилам:

- Носите защитные очки.
- Используйте сверло из твердого сплава.
- Не используйте изношенное сверло, чтобы не превысить отклонение в размере.
- Стойка должна быть перпендикулярна бетонному основанию.
- Не прикладывайте к стойке чрезмерную силу, не разбалтывайте просверленное отверстие и не раскачивайте стойку.
- Глубина сверления должна соответствовать длине анкерного болта. Расстояние от головки болта до бетонного пола должно более чем вдвое превышать диаметр болта.
- Удаляйте бетонную пыль из просверленного отверстия.
- Слегка вгоняйте болт в отверстие до тех пор, пока шайба не достигнет опорной плиты стойки.
- Затяните анкерный болт.

5.6 Размещение и установка подъемника

Для установки подъемника, поместите опоры под верхними концами стоек, уберите поддоны и расположите стойки, по одной, в соответствии со схемой. Используйте подъемное устройство с минимальной грузоподъемностью 500 кг.

Операции, необходимые для монтажа и установки:

- После расположения двух стоек, отметьте положение их крепежных отверстий на полу на надлежащем расстоянии и таким образом, чтобы они были выровнены.
- Используйте бур соответствующего диаметра для сверления отверстий под анкерные болты глубиной примерно 160 мм. Очистите оба отверстия и пол от пыли. Вставьте анкерные болты в отверстия, слегка постучав по ним. Установите крепежные болты другой стойки, проверив их расположение и выравнивание. Вставьте их, слегка постучав по ним.

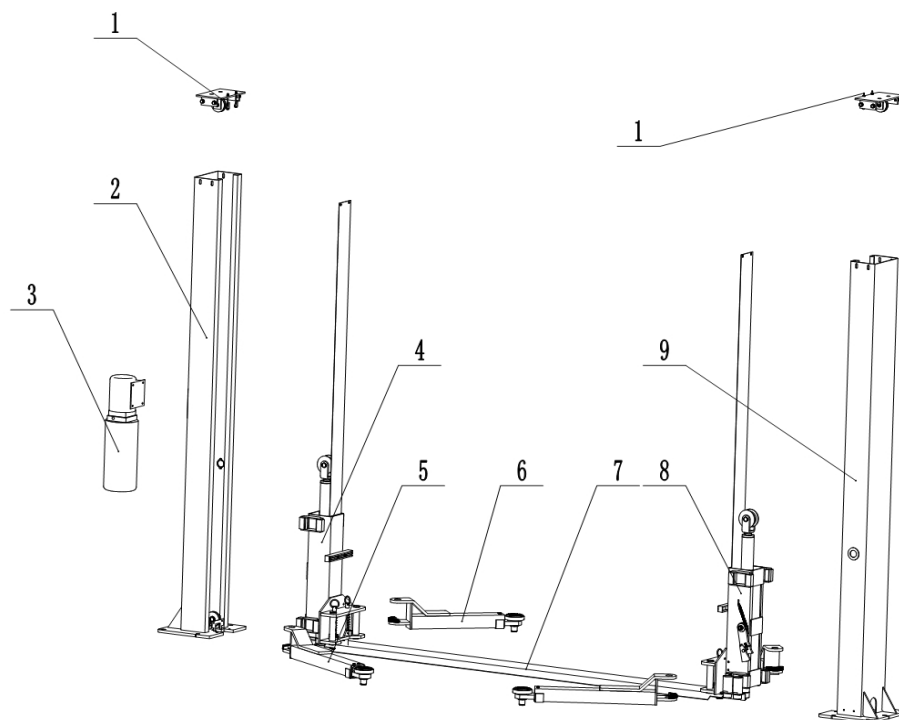


Перед тем, как затянуть гайки, убедитесь, что стойки выровнены.

- Затяните гайки ключом с моментом, согласно спецификации анкерных болтов. Если болты свободно ходят в отверстиях, следует заменить их болтами большего диаметра.

Только после выполнения упомянутых выше операций, вы можете продолжить установку и перейти к подключению электрических и гидравлических цепей. Выравнивание стоек с помощью спиртового уровня позволяет правильно установить различные части, а также правильно выполнить соединения.

5.7 Общий чертеж

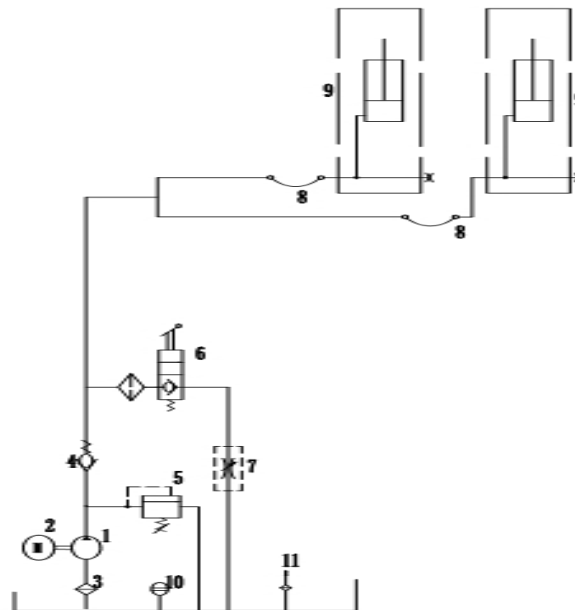


1.	Верхняя пластина	6.	Короткая лапа в сборе
2.	Стойка ведущая	7.	Пластина защитная
3.	Агрегат гидравлический	8.	Подъемная каретка в сборе
4.	Подъемная каретка в сборе	9.	Стойка ведомая
5.	Длинная лапа в сборе		

5.8 Порядок окончательной сборки

1. Распакуйте подъемник, прикрепите блок управления и агрегат к ведущей стойке.
2. Закрепите кронштейны шкивов сверху обеих стоек. Осторожно установите кронштейн со смещенным влево шкивом, закрепите его на ведущей стойке.
3. Поднимите и расположите обе стойки. Проведите балансировочные проволочные тросы, не затягивайте их на этом этапе. Проведите гидравлический шланг между стойками, в главный шланг от тройника к нижней части фитинга гидроцилиндра ведущей стойки.
4. С помощью крышки опорной плиты, передвиньте стойки ближе друг к другу или дальше для достижения оптимального положения установки. Внутренние и внешние расстояния установки стоек являются рекомендуемыми.
5. Просверлите, привинтите и выровняйте с помощью прокладок обе стойки, используя поставляемые в комплекте анкерные болты. Затяните болты с соответствующим моментом, см. спецификацию производителей анкерных болтов.
6. Далее электрик должен подключить оборудование к сети питания.
7. Выпустите воздух из гидравлической системы, для этого: ослабьте гидравлический шланг ведомой стойки, нажмите кнопку «вверх» и спустите воздух, подставив контейнер для вытекающей гидравлической жидкости.
8. Отрегулируйте тросы таким образом, чтобы оба стопора кареток срабатывали в один и тот же момент.
9. Отрегулируйте клапан гидравлического давления до значения 180 бар.
10. **Тщательно и, по возможности, полностью смажьте балансировочные тросы** подходящей консистентной смазкой во избежание износа частей подъемника, с которыми соприкасаются тросы
11. Подъемник готов к использованию.

5.9 Гидравлическая система



1. Гидронасос
2. Предохранительный клапан
3. Масляный фильтр
4. Обратный клапан
5. Перепускной клапан
6. Клапан опускания
7. Дроссельный клапан
8. Шланг гидравлический
9. Гидроцилиндр
10. Уровнемер
11. Воздушный фильтр

5.10 Подключение к источнику электропитания



Любые работы с электроустановками, даже незначительные, должны выполняться только квалифицированным персоналом, имеющим

Подвод питания должен быть защищен от перенапряжения посредством термомангнитного автоматического выключателя с номинальными значениями, указанными в схеме ниже:

МОДЕЛЬ	ЭЛЕКТРОПИТАНИЕ	НОМИНАЛЬНАЯ СИЛА ТОКА СРАБАТЫВАНИЯ ЗАЩИТНОГО АВТОМАТА
трехфазная	3Ф. х 380В, 50Гц	16А
однофазная	1Ф. х 220-230В, 50Гц	16А

Между сетью питания и блоком управления пользователь должен самостоятельно проложить силовой провод подходящего диаметра, соответствующий действующим национальным стандартам.

На линии питания должен быть установлен дифференциальный предохранительный прерыватель стоком срабатывания 10 мА.

ПОДКЛЮЧЕНИЕ ЭЛЕКТРОПИТАНИЯ


- Подсоедините кабель питания, выходящий из стойки, к сети питания, соблюдая все действующие в стране установки правила.
- Кратковременно включите выключатель и нажмите кнопку «ВВЕРХ», затем отпустите. Проверьте правильность направления вращения двигателя (подъемник должен подниматься вверх), в противном случае отключите питание и перемените подключения фазных проводов в розетке.
- Рекомендуется выполнить несколько полных циклов подъема/опускания для того, чтобы выпустить оставшийся в гидравлической системе воздух.

5.11 Выравнивание кареток подъемника


1. Перед выравниванием проверьте целостность электрического и гидравлического контура, правильность установки подъемника в соответствии со схемами, целостность подъемника (все ли механические части установлены должным образом).
2. Подключите оборудование к сети питания.
3. Нажмите кнопку подъема и какое-то время удерживайте ее, определите, поступает ли гидравлическая жидкость в насос. Если насос работает, но жидкость в него не поступает, проверьте правильность направления вращения двигателя и при необходимости поменяйте местами клеммы подключения двигателя двух фаз из трех.
4. Нажмите кнопку подъема и подождите, пока каретки поднимутся на высоту примерно 40 мм, и стопор блокировки войдет в паз, затем нажмите кнопку опускания, чтобы подъемник опустился в положение блокировки и заблокировался. Произведите стравливание воздуха из гидроцилиндров. Затем отрегулируйте балансировочный трос для того, чтобы каретки поднимались синхронно.
5. После выравнивания нажмите рычаг разблокировки, опустите подъемник вниз и отключите подъемник от электросети.

6. Эксплуатация

 **ВНИМАНИЕ:** Внимательно прочитайте инструкции в главе «ОБЩИЕ ПРАВИЛА ТЕХНИКИ БЕЗОПАСНОСТИ».


 **ВНИМАНИЕ:** Перед работой с пультом управления, убедитесь в том, что вокруг подъемника нет посторонних.

Подъемник оснащен двумя балансировочными тросами для предотвращения возможного несовпадения кареток по уровню. Это может произойти в том случае, если подъемник, например, опускается на оставленный в зоне работы предмет.

 **Нажмите на рычаг опускания, каретки опустятся и встанут на предохранительные стопора.**
ВНИМАНИЕ: Всегда следует выполнять эту операцию до входа в зону работы при поднятом грузе.

6.1 Перед началом работ

- Убедитесь, что мотор вращает гидронасос в нужную сторону.
- Убедитесь, что все соединительные болты затянуты.
- Нажмите на кнопку подъема, каретки начнут подниматься. При отпускании кнопки мотор остановится.

 **Перед первым запуском подъемника в работу необходимо убедиться в отсутствии повреждения тросов, каких-либо частей или их повреждении. В противном случае подъемник не может использоваться.**

6.2 Для подъема

Для подъема автомобиля, действуйте следующим образом:

- Проверьте, находится ли подъемник в самом нижнем положении.
- Проверьте, повернуты ли лапы таким образом, чтобы не затруднять движение автомобиля при перемещении между стойками.
- Поверните лапы и выдвиньте удлинители таким образом, чтобы упоры располагались в точках подъема автомобиля, указанных его производителем.
- Нажмите кнопку «ВВЕРХ» для подъема подъемника примерно на 10 см.
- Проверьте правильное положение резиновых накладок.
- Проверьте устойчивость автомобиля.
- Поднимите автомобиль на необходимую высоту.
- Нажмите рычаг опускания для блокировки подъемника на механических предохранительных стопорах.

 **ЗАМЕЧАНИЯ**

- При подъеме автомобиля должны быть задействованы все подъемные лапы.
- Перед подъемом автомобиля необходимо убедиться в отсутствии утечек в шлангах

и фитингах. При обнаружении утечки подъемник не может использоваться. Замените протекающие фитинги и заново загерметизируйте их. Убедитесь, что протечка устранена.

- После того, как автомобиль поднят, при добавлении или удалении какой-либо тяжелой части используйте автомобильную стойку для балансировки.

6.3 Для опускания

- Нажмите кнопку «ВВЕРХ» для подъема кареток и разблокировки предохранительных стопоров.
- Потяните рычаг разблокировки, а затем удерживайте кнопку «ВНИЗ» до опускания кареток на минимальную высоту.
- Поверните лапы таким образом, чтобы они не препятствовали выезду автомобиля, и верните удлинители в исходное положение.
- Выведите транспортное средство из рабочей зоны.



Когда подъемник не используется, он должен быть отключен от электросети.

7. Техническое обслуживание

Ниже описаны необходимые операции по техническому обслуживанию. Низкие затраты на эксплуатацию и длительность срока службы зависят от регулярности выполнения обслуживания.



ВНИМАНИЕ: Перечисленные интервалы проведения обслуживания носят информативный характер и относятся к нормальным условиям работы. Они могут изменяться в зависимости от вида работы, окружающей среды (запыленности), частоты использования, и т.д. В случае тяжелых условий работы, следует уменьшить интервалы обслуживания. При заливке или замене гидравлической жидкости, используйте тот же тип жидкости, который использовался ранее.

7.1 Регулярное техническое обслуживание

7.1.1 ЕЖЕДНЕВНО

- Перед работой тщательно проверьте механизм безопасности для того, чтобы убедиться, что стопорная пластина в хорошем состоянии. При обнаружении неисправности настройте, отремонтируйте или немедленно замените пластину.
- Убедитесь, что все соединения между гидравлическими цилиндрами и каретками в хорошем состоянии. Если соединительная гайка между цепью и тросом ослаблена, затяните ее.
- Убедитесь, что стальной трос присоединен правильно и имеет оптимальное натяжение.

7.1.2 ЕЖЕНЕДЕЛЬНО

- Проверяйте чистоту подвижных элементов.
- Проверяйте устройства безопасности в соответствии с приведенным выше описанием.
- Проверяйте уровень гидравлической жидкости. При недостатке жидкости - долейте.
- Проверяйте затяжку анкерных болтов.

7.1.3 ЕЖЕМЕСЯЧНО

- Проверьте затяжку анкерных болтов.
- Смазывайте цепи, тросы и места трений блоков скольжении подходящей консистентной смазкой (литиевой).
- Проверьте уплотнения гидравлической системы и при необходимости затяните ослабленные соединения,
- Проверьте состояние гидравлических шлангов и, в случае их изнашивания, замените шланги на новые, того же типа.
- Проверьте износ штифтов, роликов, втулок шкивов, а также лап и соответствующих удлинителей; при необходимости, замените поврежденные детали оригинальными запчастями.
- Проверьте наличие и полноту смазки штифтов, роликов, втулок шкивов, тросов и пр. трущихся частей, а также лап и соответствующих удлинителей. При необходимости, нанесите подходящую консистентную смазку (литиевую).



Все анкерные болты должны быть затянуты полностью. Если какой-либо болт не может быть затянут по какой-либо причине, то подъемник не может эксплуатироваться до тех пор, пока болт не будет заменен.

7.1.4 КАЖДЫЕ 200 ЧАСОВ РАБОТЫ

- Слейте гидравлическую жидкость и проверьте ее состояние. Очистите масляный фильтр.

7.1.5 КАЖДЫЕ 500 РАБОЧИХ ЦИКЛОВ

- Смазывайте внутреннюю часть стоек подъемника консистентной смазкой (литиевой) для того, чтобы минимизировать трение роликов и гарантировать плавный и равномерный подъем кареток.

7.1.6 КАЖДЫЕ 6 МЕСЯЦЕВ

- Проверьте все подвижные части на возможный износ, повреждение или трение.
- Проверьте смазку всех шкивов. Если шкивы в процессе подъема или опускания заедают, смажьте палец шкива подходящей консистентной смазкой.
- При необходимости проверяйте и регулируйте натяжение троса.
- Проверьте вертикальность стоек.

При внимательном выполнении указанных выше процедур, оборудование будет находиться в отличном состоянии каждый раз при возобновлении работы.

7.2 Обслуживание гидравлической системы

Очистка и замена гидравлической жидкости

Через 6 месяцев после начала использования подъемника очистите емкость для гидравлической жидкости и замените саму жидкость. Далее очищайте гидравлическую систему 1 раз в год и заменяйте жидкость.

Замена уплотнений

После использования подъемника в течение некоторого времени, если обнаружится утечка жидкости необходимо заменить уплотнения. Если утечки связаны с износом уплотнений немедленно замените их согласно артикулу, указанному в списке запасных частей.

8. Поиск и устранение неисправностей*ПОДЪЕМНИК НЕ ПОДНИМАЕТ*

ВОЗМОЖНАЯ ПРИЧИНА	МЕРЫ ПО УСТРАНЕНИЮ	ИНСТРУКЦИИ
1. Воздух в жидкости (А, С, J & К)	А. Проверьте уровень жидкости	Уровень жидкости должен доходить до винта выпуска воздуха (подъемник опущен)
2. Цилиндр не работает (М)		
3. Нарушена внутренняя герметичность цилиндра (М)	В. Снимите обратный клапан и проверьте степень его загрязнения	Промойте обратный клапан растворителем или продуйте воздухом. Установите клапан на место
4. Под нагрузкой двигатель работает в обратном направлении (В)	С. Выпустите воздух из цилиндров	См. руководство по эксплуатации
5. Нарушена герметичность клапана опускания (D, E, H, N & O)	Д. Промойте клапан опускания	Нажмите рукоятку опускания, включите агрегат и дайте ему поработать в течение 15 секунд
6. Двигатель вращается в обратном направлении (L & O)	Е. Грязная жидкость	Замените жидкость на свежую
7. Поврежден насос (M, N & O)	Г. Закрутите все соединения	Затяните герметично все соединения
8. Насос не работает (A, J, K, M, O & P)	Н. Проверьте работу рукоятки опускания	В случае если рукоятка перемещается с трудом, замените скобу или весь механизм рукоятки
9. Нарушена герметичность перепускного клапана (L, M, N & O)	И. Убедитесь в правильности электрических соединений двигателя	Сравните имеющееся электрическое соединение со схемой на подъемнике
10. Неправильное напряжение на двигателе (L & M)	Ж. Проверьте длину впускной трубки	Замените впускную трубку
	К. Сальник поврежден или засорен	Замените сальник оси насоса
	Л. Перепускной клапан застрял в открытом положении	Снимите клапан и приведите его в исходное состояние
	М. См. руководство по установке	
	Н. Замените деталь на новую	
	О. Обратитесь в сервисный центр	
	Р. Проверьте крепление насоса	Анкерные болты должны иметь соответствующую затяжку

ДВИГАТЕЛЬ НЕ РАБОТАЕТ

1. Перегорел двигатель (A, B, C, D & E)	А. Проверьте соответствие напряжения источника питания характеристикам двигателя	Сравните напряжение источника питания и напряжение двигателя. Убедитесь в правильном диаметре провода
2. На двигатель подано несоответствующее напряжение (B & A)	В. Убедитесь в правильном подключении двигателя	Сравните электрическое соединение двигателя со схемой электрических соединений
	С. Запрещается использовать удлинители проводов	Диаметр проводов должен быть таковым, чтобы падение напряжения не превышало 3% по отношению к наиболее удаленному источнику
	Д. Замените деталь на новую	-
	Е. Обратитесь в сервисный центр	-

ПОДЪЕМНИК НЕ ПОДНИМАЕТ ПОД НАГРУЗКОЙ

1. Воздух в жидкости (F, D, D & F) 2. Цилиндр не работает (G) 3. Нарушена внутренняя герметичность цилиндра (G) 4. Подъемник перегружен (G & H) 5. Нарушена герметичность клапана опускания (I, J, L, A & G) 6. Двигатель вращается в обратном направлении (E, K & L) 7. Поврежден насос (G, J & K) 8. Насос не качает (A, B, D, F, G & K) 9. Неправильное перепускное давление (G, J & K) 10. Нарушена герметичность перепускного клапана (M, J, K & G) 11. Напряжение источника питания не соответствует напряжению двигателя (L & G)	A. Проверьте уровень жидкости	Уровень жидкости должен доходить до винта выпуска воздуха в резервуаре (подъемник опущен)
	B. Проверьте / закрутите впускную трубку	Замените соединение подающего шланга и крышку всасывающей стороны.
	D. Сальник поврежден или засорен	Замените сальник и установите новый
	E. Снимите обратный клапан и убедитесь в отсутствии загрязнений	Промойте обратный клапан растворителем или продуйте воздухом, установите его на место
	F. Выпустите воздух из цилиндров	См. руководство по установке
	G. См. руководство по установке	-
	H. Проверьте вес автомобиля	Сравните вес автомобиля с грузоподъемностью подъемника
	I. Промойте клапан	Опустите рукоятку опускания вниз и позвольте системе поработать 15 секунд
	J. Замените деталь на новую	-
	K. Обратитесь в сервисный центр	-
	L. Убедитесь в правильном подключении двигателя к электрической цепи	Сравните разводку двигателя со схемой электрических соединений на агрегате
M. Перепускной клапан заклинен в открытом положении	Снимите крышку и верните клапан в исходное состояние, продуйте клапан воздухом	

ПОДЪЕМНИК НЕ УДЕРЖИВАЕТ ВЕС В ПОДНЯТОМ ПОЛОЖЕНИИ

1. Воздух в жидкости (A, D & F) 2. Убедитесь в герметичности обратного клапана (E, H, I & J) 3. Нарушена внутренняя герметичность цилиндра (J) 4. Нарушена герметичность клапана опускания (G, H, I, A & J) 5. Нарушена герметичность соединений (K)	A. Проверьте уровень жидкости	Уровень жидкости должен доходить до спускного клапана резервуара в процессе опускания подъемника
	D. Сальник поврежден или засорен	Замените сальник оси насоса
	E. Снимите обратный клапан и убедитесь в отсутствии загрязнений	Промойте обратный клапан растворителем или продуйте струей воздуха, установите клапан на место
	F. Выпустите воздух из цилиндров	См. руководство по установке
	G. Промойте клапан	Нажмите рычаг опускания подъемника и включите агрегат на 15 секунд
	H. Замените деталь на новую	-
	I. Обратитесь в сервисный центр	-
	J. См. руководство по эксплуатации	-
	K. Убедитесь в герметичности всех основных узлов подъемника	-

ПОДЪЕМНИК ОПУСКАЕТ СЛИШКОМ МЕДЛЕННО ИЛИ НЕ ОПУСКАЕТ СОВСЕМ

1. Цилиндры заклинены (А) 2. Засорилась диафрагма клапана опускания (Е, В, D & С)	А. См. руководство по эксплуатации	-
	В. Замените деталь на новую	-
	С. Обратитесь в сервисный центр	-
	Д. Используйте только подходящую жидкость	В случае если используемая жидкость загрязнена, замените ее на свежую
	Е. Прочистите клапан опускания	Промойте клапан опускания растворителем или продуйте струей воздуха

ГИДРАВЛИЧЕСКАЯ ЖИДКОСТЬ ВЫТЕКАЕТ НАРУЖУ

1. Всасывающий элемент заполнен жидкостью (А, В, С & D) 2. Ослабли соединения (Е) 3. Поврежден резервуар с жидкостью (К) 4. Жидкость вытекает из всасывающего элемента (А, D, В, С & F) 5. Жидкость вытекает из соединения резервуара (Е) 6. Повреждены шланги /соединения шлангов (С, G) 7. Воздух в жидкости (Н, I, J)	А. Проверьте уровень жидкости	Уровень жидкости должен доходить до винта выпуска воздуха резервуара (подъемник опущен)
	В. Замените деталь на новую	-
	С. См. руководство по установке	-
	Д. Используйте только чистую жидкость	-
	Е. Затяните все соединения	Затяните все соединения
	Ф. Обратитесь в сервисный центр	-
	Г. Затяните все гидравлические соединения	-
	Н. Проверьте/затяните впускные трубки и крышку	Замените впускную трубку и/или крышку
	И. Нарушена герметичность сальника	Замените сальник оси насоса
	Ж. Выпустите воздух из цилиндра	См. руководство по установке
К. Затяните крепления резервуара	Затяните болты крепления	

ПОДЪЕМНИК ИЗДАЕТ НЕХАРАКТЕРНЫЙ ШУМ

1. Воздух в жидкости (А, В, D & F) 2. Подъемник перегружен (G & H) 3. Перегорел двигатель (К, L, M, I & J) 4. Ослабли крепежные болты двигателя (N) 5. Двигатель вращается в обратном направлении (L, E & J) 6. Поврежден насос (H, I & J) 7. Насос не качает (А, В, D, E, H, J & P) 8. Нарушена герметичность перепускного клапана (H, I, J & O) 9. Напряжение источника питания не соответствует напряжению двигателя (L & H)	А. Проверьте уровень жидкости	Уровень жидкости должен доходить до винта выпуска воздуха в резервуаре (подъемник опущен)
	В. Проверьте / затяните соединения впускных трубок	Замените соединение впускных трубок и крышки
	Д. Сальник поврежден или засорен	Замените сальник оси насоса
	Е. Снимите обратный клапан и проверьте степень загрязнения	Промойте обратный клапан растворителем или продуйте, установите клапан на место
	Ф. Удалите воздух из цилиндров	См. руководство по установке
	Г. Проверьте вес автомобиля	Сравните вес автомобиля с грузоподъемностью подъемника
	Н. См. руководство по установке	-
	И. Замените деталь на новую	-
	Ж. Обратитесь в сервисный центр	-
	К. Проверьте соответствие напряжения источника питания напряжению двигателя	Сравните напряжение источника питания с напряжением двигателя. Убедитесь в том, что проводка имеет диаметр, соответствующий току потребления
	П. Проверьте соответствие напряжения источника питания напряжению двигателя	Сравните напряжение источника питания с напряжением двигателя. Убедитесь в том, что проводка имеет диаметр, соответствующий току потребления

10. Несинхронное движение цепи и гидроцилиндра (R)	L. Убедитесь в правильности подключения двигателя к электроцепи	Сравните электрическую разводку двигателя со схемой электрических соединений
	M. Запрещается использовать удлинительные провода	Диаметр проводов должен быть таким, чтобы падение напряжения не превышало 3% по отношению к самому удаленному источнику
	N. Затяните все крепления	Затяните крепления
	O. Клапан опускания заклинен в открытом положении	Снимите клапан и продуйте его
	P. Ослабили болты крепления насоса	Затяните болты насоса
	R. Скорость опускания не соответствует скорости движения цепи	Отрегулируйте скорость опускания согласно инструкции по эксплуатации

9. Утилизация отработанной гидравлической жидкости

Использованная гидравлическая жидкость, слитая из силовой установки и оборудования, должна быть утилизирована как загрязняющий продукт, в соответствии с правовыми нормами страны, в которой установлено оборудование.

10. Демонтаж оборудования

Демонтаж оборудования должен проводиться уполномоченными техническими специалистами, как и его сборка. Металлические детали могут быть сданы в лом как железо. В любом случае, все материалы, полученные при демонтаже, должны быть утилизированы в соответствии с действующими нормами страны, в которой установлено оборудование. Наконец, необходимо напомнить о том, что для целей налогообложения необходимо документально оформить демонтаж; подать заявление и документы в соответствии с действующим законодательством страны, в которой установлено оборудование, во время демонтажа подъемника.

11. Журнал ремонтных работ

Все ремонтные работы, выполненные на подъемнике в течение его срока службы необходимо заносить в приведенный ниже журнал для того, чтобы у вас под рукой всегда была свежая информация о состоянии и работоспособности подъемника.

Пользователь должен выполнять очистку и смазку подъемника в соответствии с приведенными в данном руководстве инструкциями. Любые операции, связанные с заменой деталей, должны выполняться исключительно специально обученным персоналом.

ДАТА	ОПЕРАЦИЯ	ЗАМЕНЕННЫЕ ДЕТАЛИ, ЕСЛИ ЕСТЬ	ДАТА	ОПЕРАЦИЯ	ЗАМЕНЕННЫЕ ДЕТАЛИ, ЕСЛИ ЕСТЬ
ДАТА	ОПЕРАЦИЯ	ЗАМЕНЕННЫЕ ДЕТАЛИ, ЕСЛИ ЕСТЬ	ДАТА	ОПЕРАЦИЯ	ЗАМЕНЕННЫЕ ДЕТАЛИ, ЕСЛИ ЕСТЬ
ДАТА	ОПЕРАЦИЯ	ЗАМЕНЕННЫЕ ДЕТАЛИ, ЕСЛИ ЕСТЬ	ДАТА	ОПЕРАЦИЯ	ЗАМЕНЕННЫЕ ДЕТАЛИ, ЕСЛИ ЕСТЬ
ДАТА	ОПЕРАЦИЯ	ЗАМЕНЕННЫЕ ДЕТАЛИ, ЕСЛИ ЕСТЬ	ДАТА	ОПЕРАЦИЯ	ЗАМЕНЕННЫЕ ДЕТАЛИ, ЕСЛИ ЕСТЬ

12. Условия гарантии

1. На случай наличия производственных дефектов у оборудования предоставляется гарантия сроком на 1 год от даты установки или 13 месяцев от даты отгрузки с завода-изготовителя, в зависимости от того, какой срок истечет раньше.

2. Убедитесь в том, что к оборудованию подведено надлежащее электрическое питание и заземление, смотри технические характеристики установки и примечания.

Высокое напряжение может повредить компоненты оборудования, что может привести к выходу установки из строя или возникновению опасности поражения электрическим током.

При несоблюдении данного условия гарантия аннулируется.

3. Вследствие опасности поражения электрическим током устранение неисправностей должно производиться только квалифицированным / уполномоченным персоналом.

При разборке оборудования / несанкционированных действиях либо проведении технического обслуживания персоналом, не имеющим соответствующий допуск, гарантия аннулируется.

5. В случае использования оборудования не по назначению гарантия аннулируется.

6. Оборудование должно устанавливаться внутри помещения и должно быть защищено от попадания прямых солнечных лучей, атмосферных осадков и влаги.

В случае если оборудование подвергается воздействию прямых солнечных лучей, атмосферных осадков и влаги, гарантия аннулируется.

7. В случае если транспортировка, подъем, распаковывание, установка, сборка, запуск, испытания, ремонт и техническое обслуживание оборудования осуществляются неквалифицированным персоналом, производитель не несет ответственности за случаи нанесения вреда здоровью и материального ущерба.

8. ЗАПРЕЩАЕТСЯ снимать или модифицировать компоненты оборудования, так как это может негативно отразиться на применении оборудования по назначению. При необходимости внесения каких-либо конструктивных изменений / проведения ремонта проконсультируйтесь с производителем.

9. Назначенный срок службы – 8 лет.